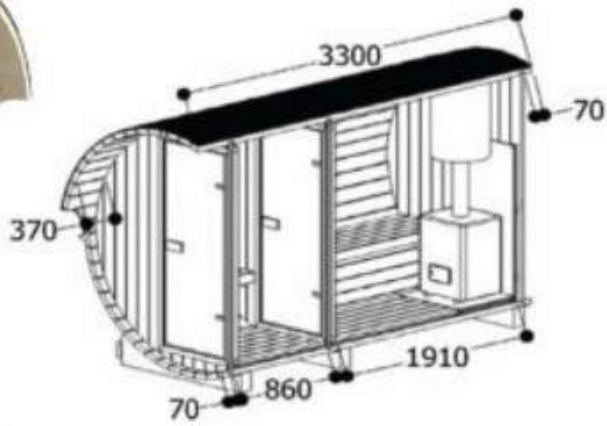


SAUNA 330



DETAILS	330 cm	205/230 cm	28 mm	42 mm	67x30 cm	160x59 cm	950 kg	330x120x120 cm
----------------	--------	------------	-------	-------	----------	-----------	--------	----------------



SAUNA 330

(基本SPEC)

材厚：42mm

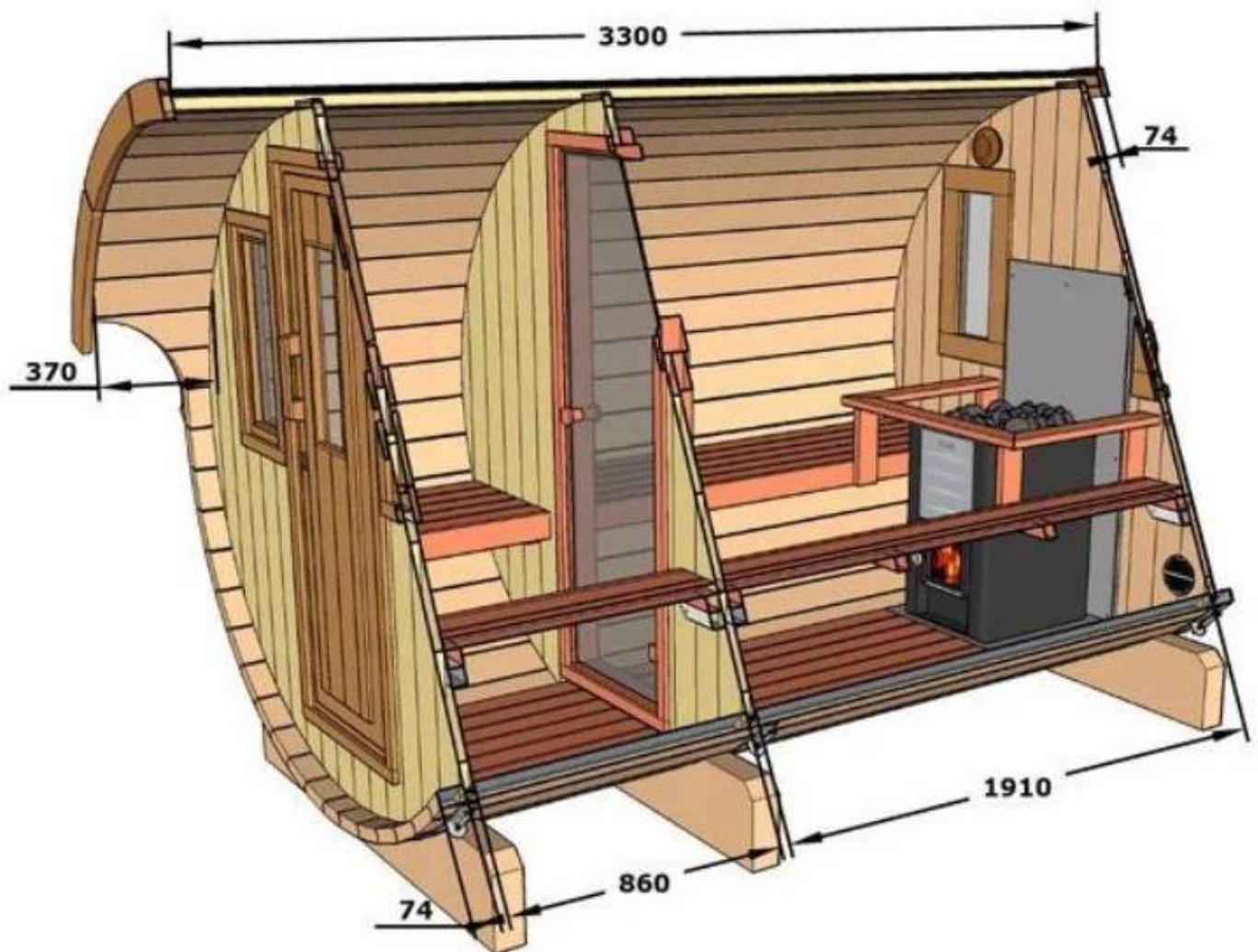
寸法：330x 直径230cm

窓：67x 30cm

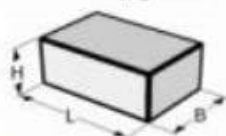
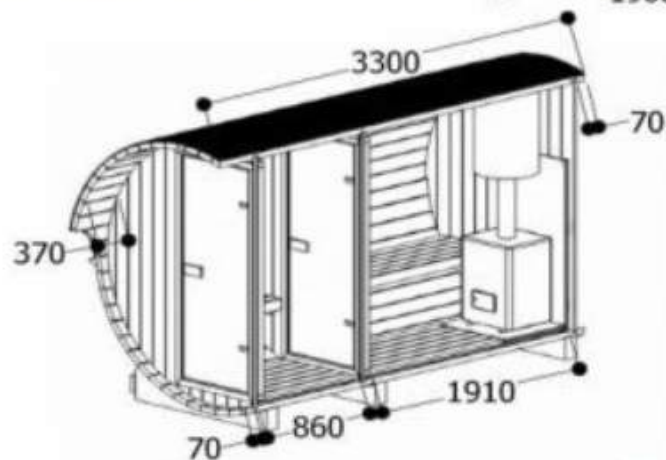
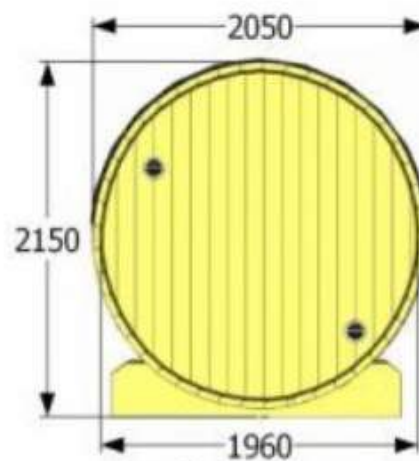
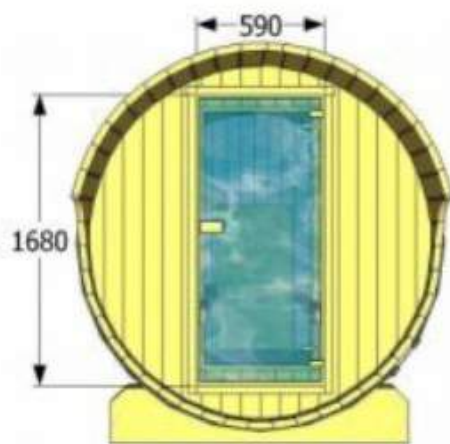
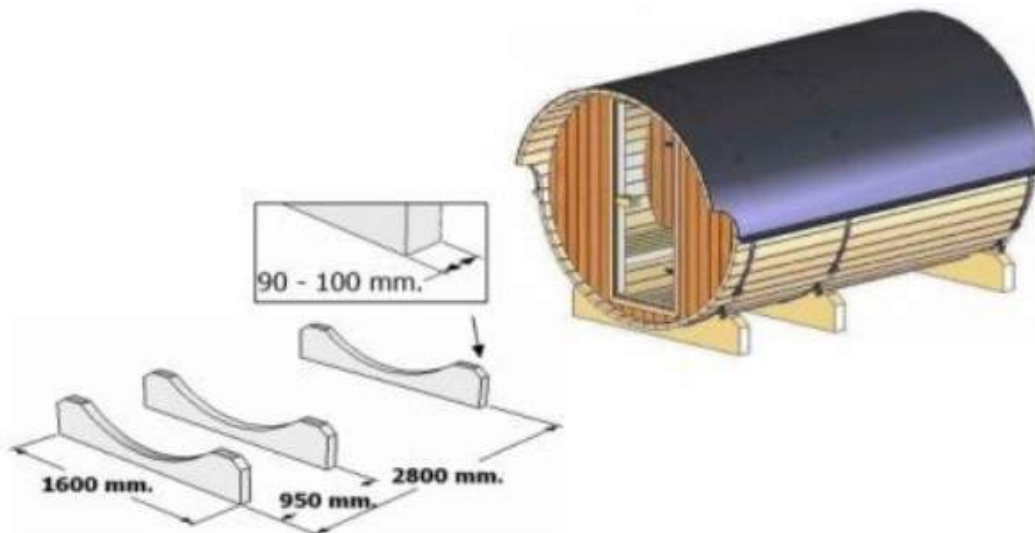
扉：160x 59cm

重量：950kg

梱包サイズ：330x 120x 120cm



SAUNA 330



(LxBxH) 330 x 120 x 120 cm.



960 kg.

SAUNA 330



SAUNA 330

(電気式サウナストーブ)

フィンランドHARVIA社製の電気式ストーブ



・新規スタート時は新品のサウナストーン、本体から臭いがするので換気が必要です。

【スイッチONおよびタイマーの操作法】

- ・左側のダイヤルA (1,2,3,4)ゾーンがonの位置となります。
- ・1, 2, 3, 4の数字は連続作動時間となります。
- ・左側のダイヤルB (1,2,3,4,5,6,7,8) ゾーンはタイマー作動の位置となります。
- ・1, 2, 3, 4, 5, 6, 7, 8の数字はその時間経過後に4時間連続運転のONとなります。

【温度調整】

- ・右側のダイヤルをMAXでスタートし心地よい温度になったらダイヤルを調整する。
- ・65度～80度が適温で、適温になるのに1時間ほど。

【ロウリュの際の注意点】

- ・一度にかける水は2ドロップ以下にしてください。その際、ストーブ付近に近づかないでください。
- ・かけすぎてしまうと石が冷めてしまうので、かけた時のジュっという音を聴きながら加減するのがよいです。逆に温度が高すぎると蒸気が一気に蒸発してしまいます。

【メンテナンスに関して】

- ・頻繁に使う場合、少なくとも年に1回は石の位置を取替てください。
- ・その際、石を全て取り出し、割れてる石があれば新しい石に交換して下さい。

※フィンランドHARVIA社製の電気式ストーブは単相及び三相で接続可能な230Vとなります。200Vで対応問題ありません。スペックも問題ありません。